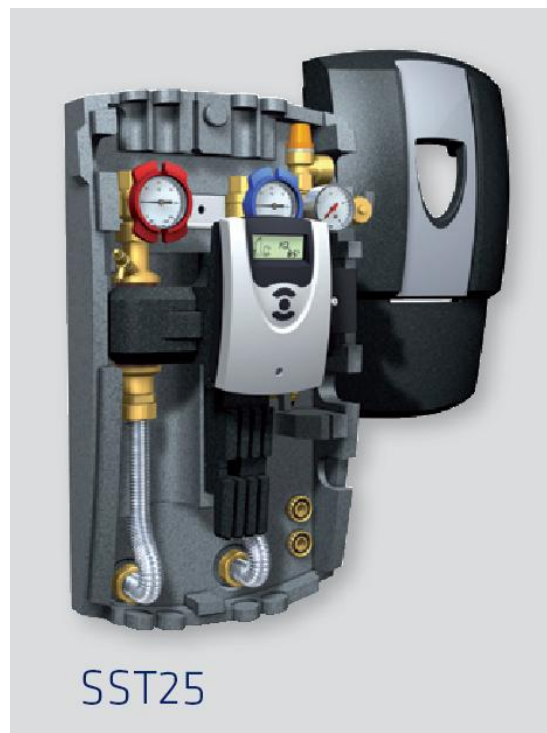


SST25 - Čerpadlová jednotka s řídicím systémem určená k instalaci na nádrže WWKS a FWSS

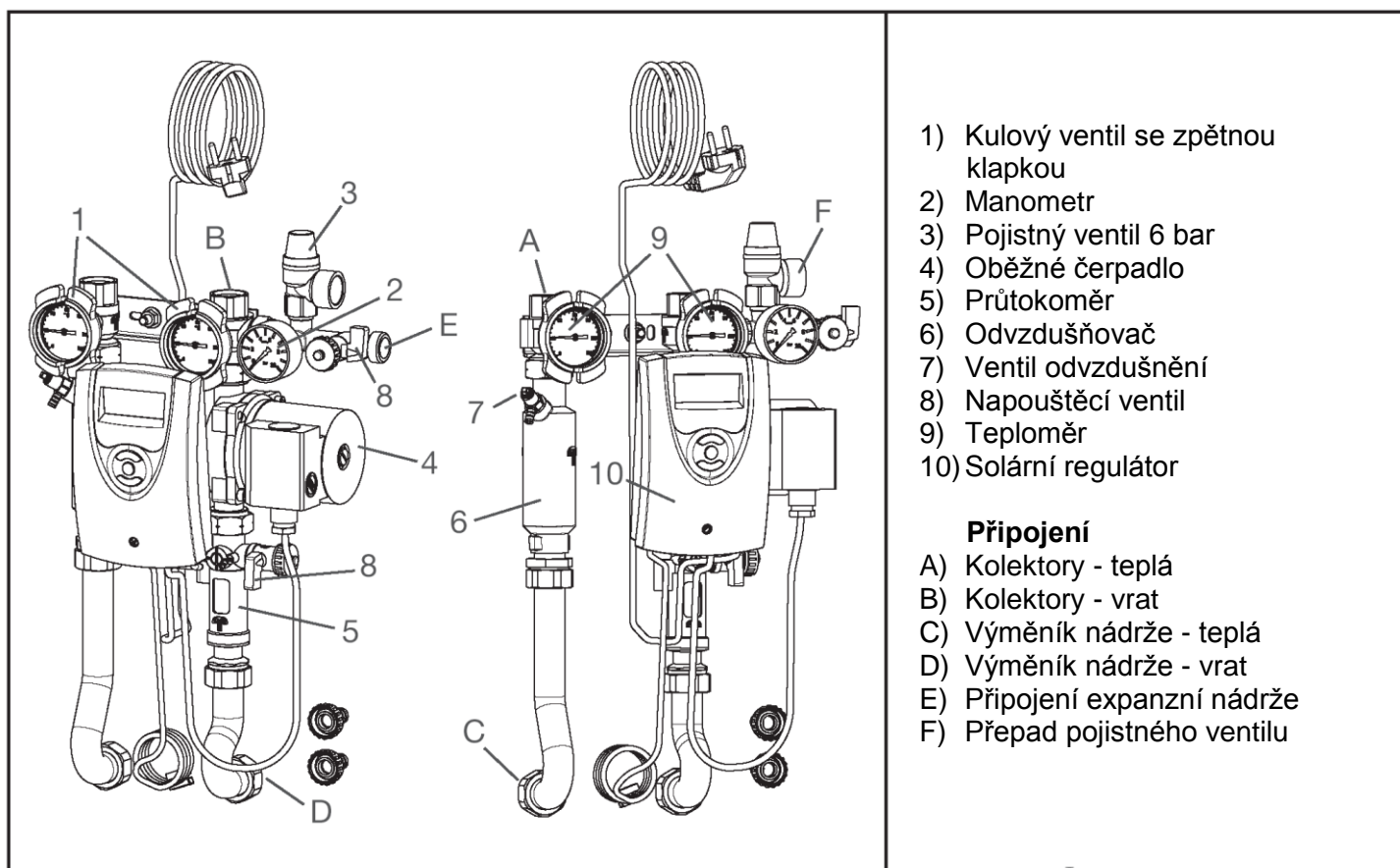


Technická data

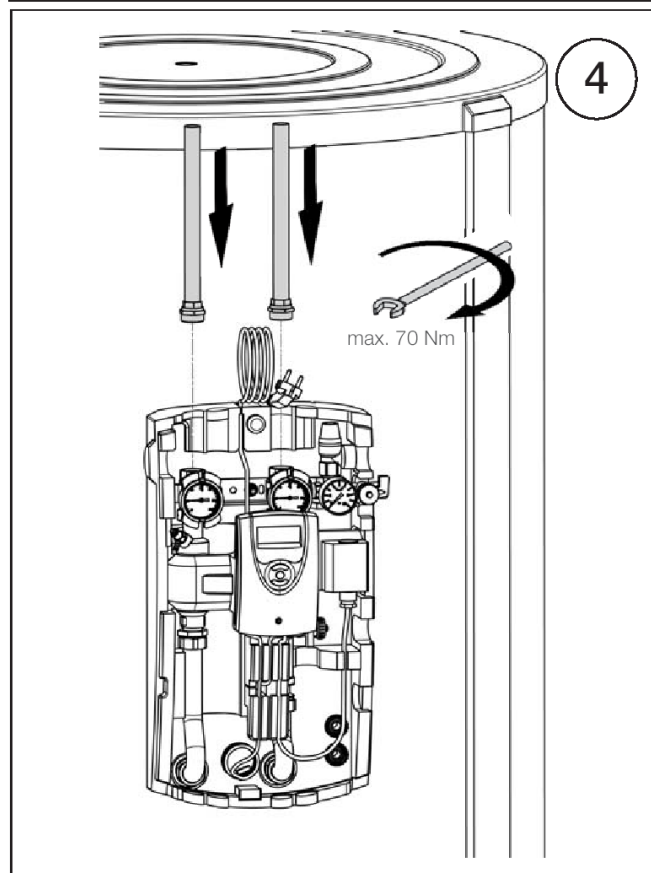
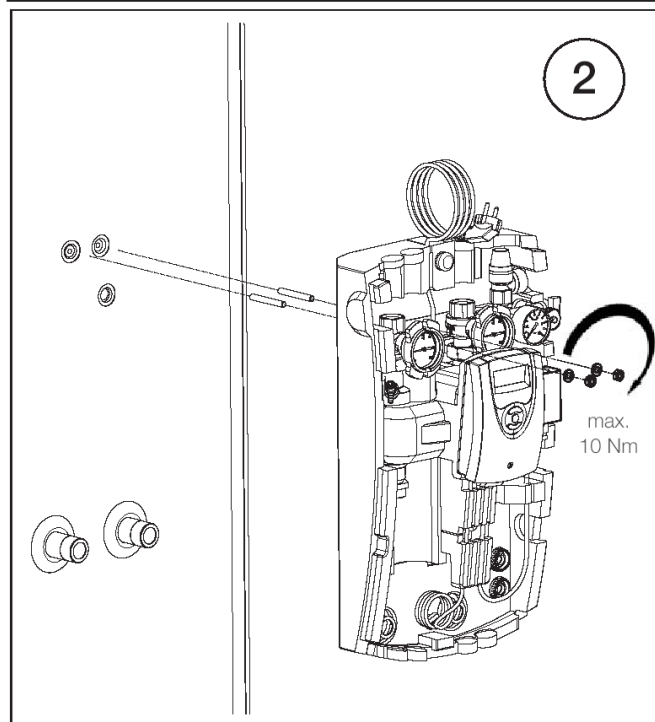
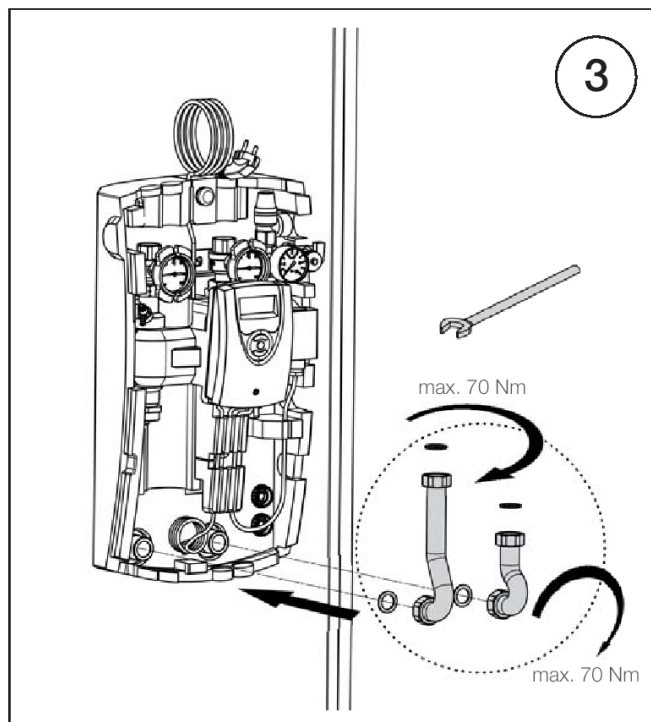
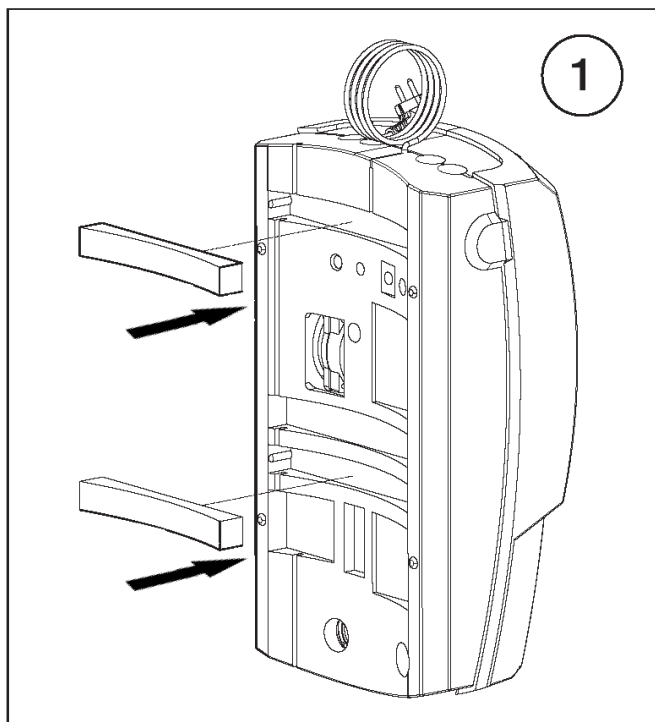
Max. plocha kolektorů: 25 m²
Regulace: STRG C
(2 okruhy)
Výška: 570 mm
Šířka: 330 mm
Hloubka: 230 mm
Hmotnost: 7 kg
Připojení: Kolektory 3/4" in.
Expanzomat 3/4" ex.
Nádrž 1" ex.
Provozní kapalina: voda s 50 %
propylenglykolu
Jmenovitý průměr: DN 15
Provozní teplota - teplá větev: max. 140 °C
Provozní teplota – studená větev: max. 120 °C
Max. provozní tlak: max. 6 bar
Oběžné čerpadlo: 230 V / 50 Hz
Příkon čerpadla: min. 34 W (1)
max. 82 W (3)

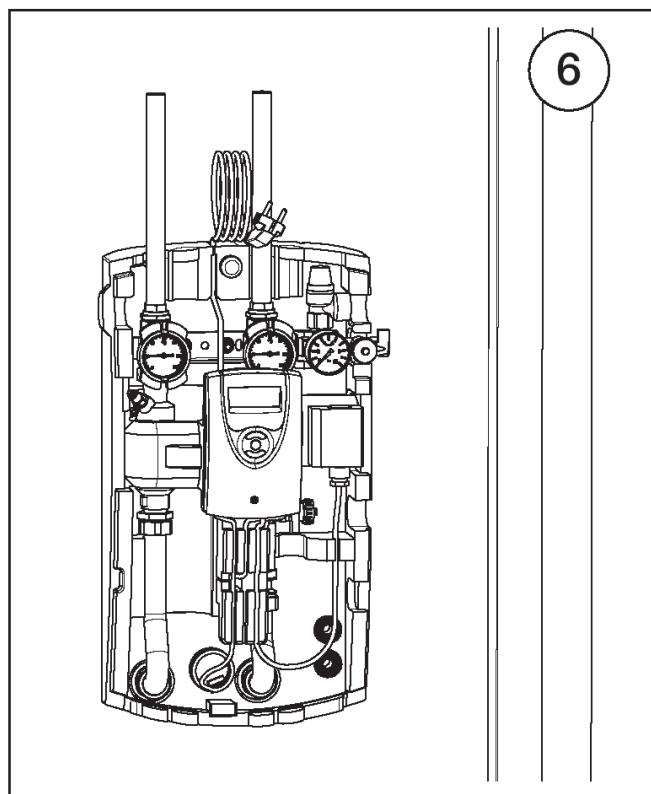
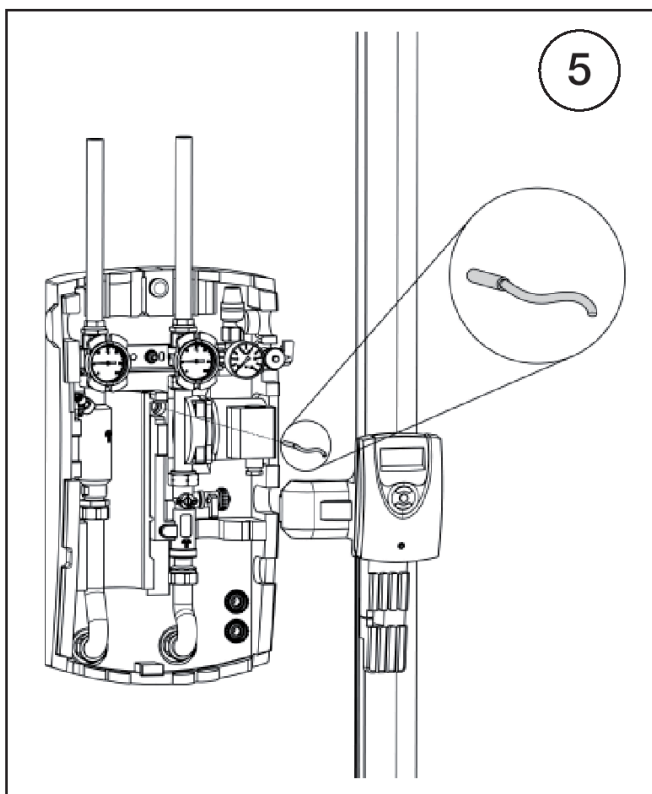


Popis čerpadlové jednotky SST25

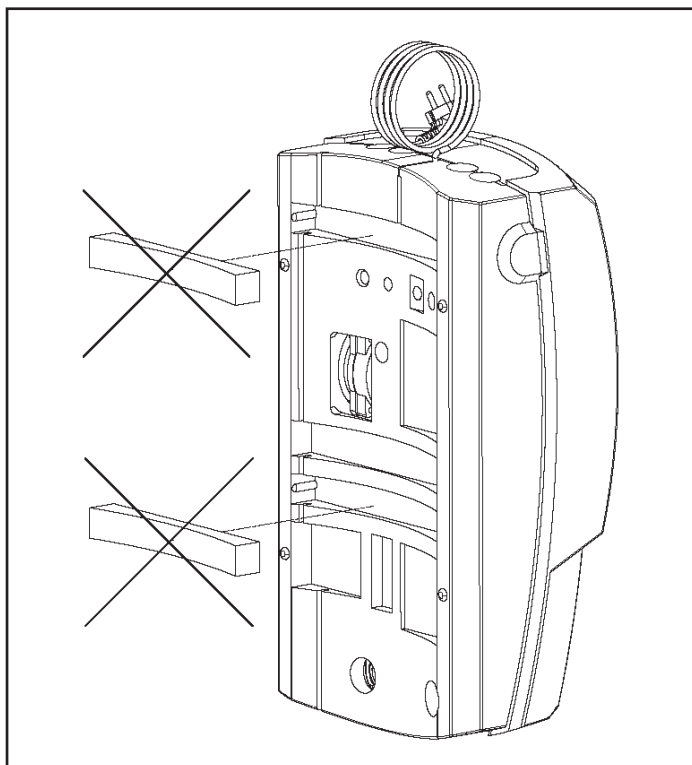


Montáž jednotky SST25 na akumulční nádrž



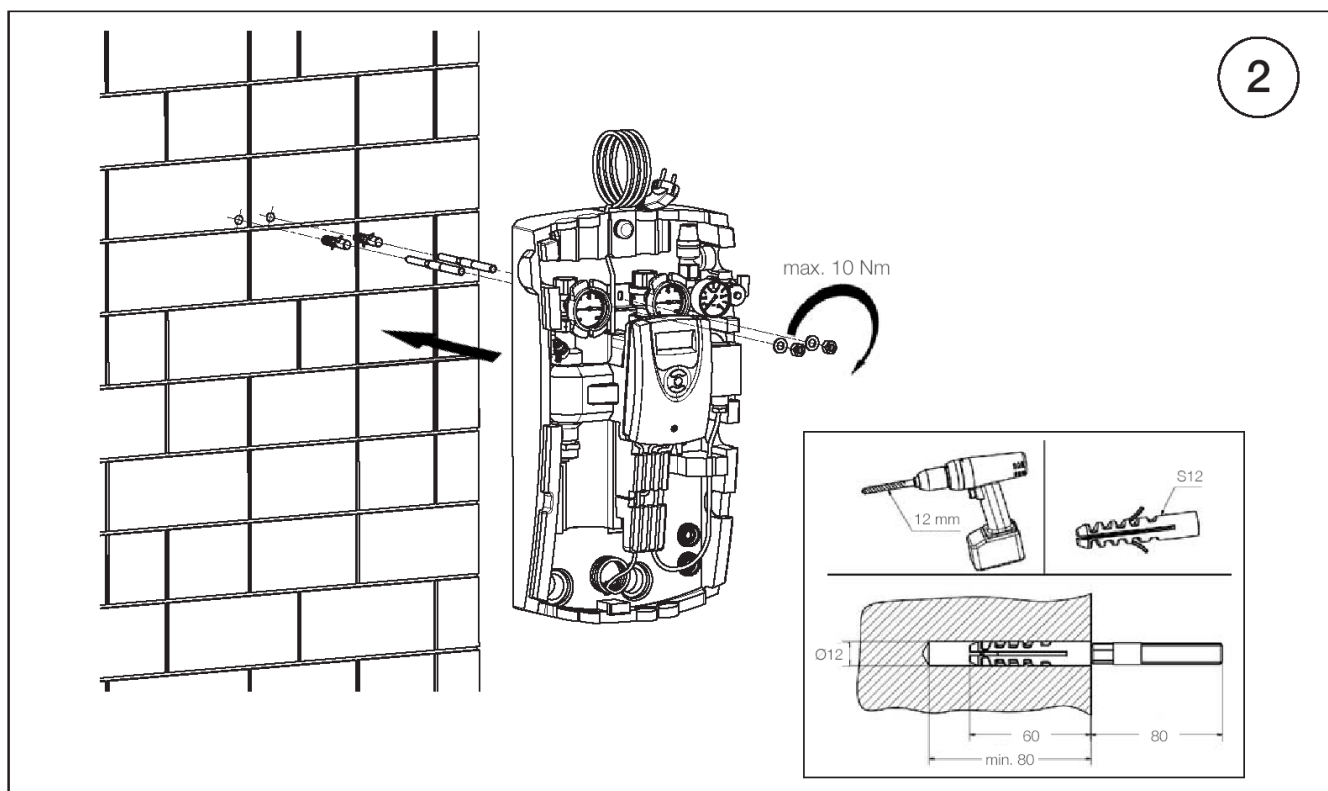
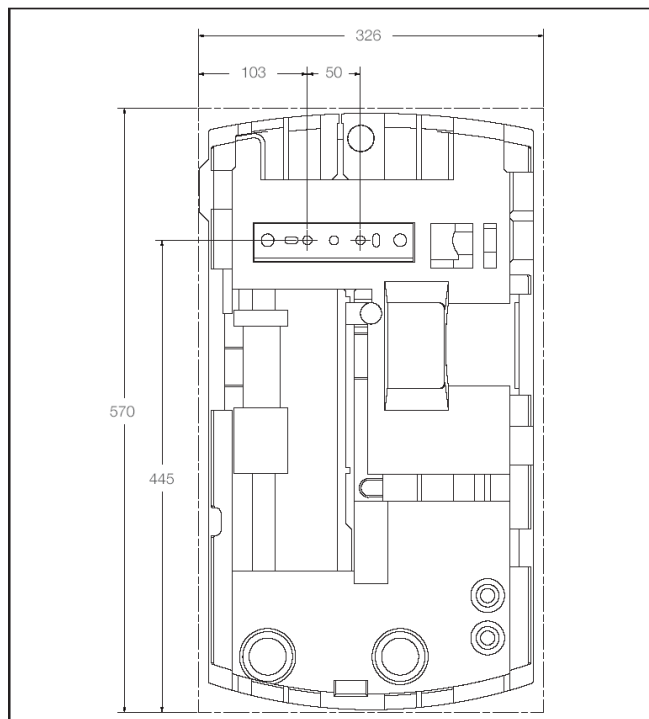
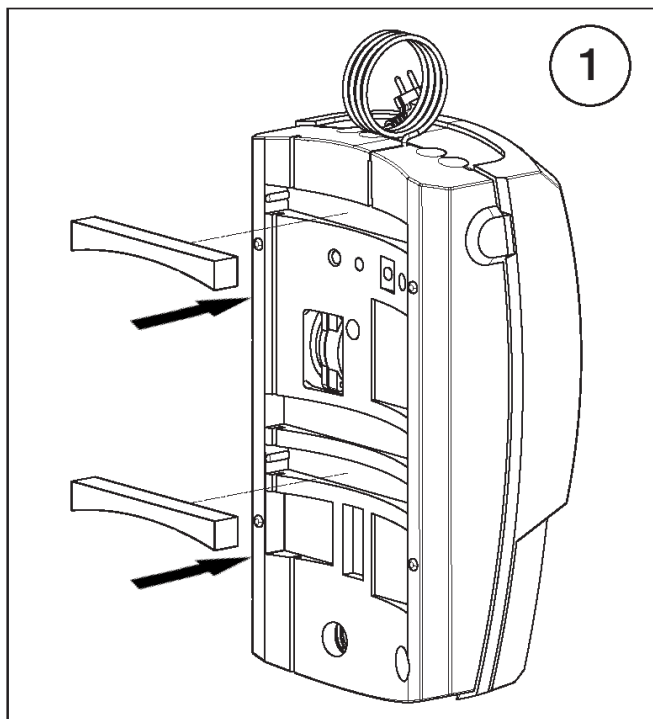


Montáž jednotky SST25 na solární boiler



**Další postup je shodný s
montáží na akumulární nádrž.**

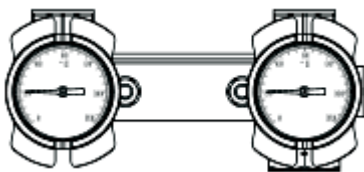
Montáž jednotky SST25 na zeď



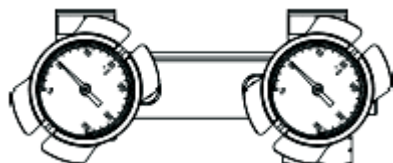
Ovládání ventilů pod teploměry

Pod teploměry jsou integrovány kulové ventily s tíhovou brzdou. Otočením teploměrem mohou nastat tři polohy armatury:

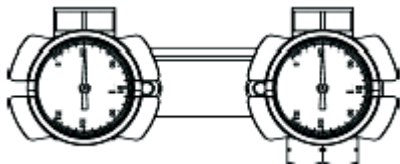
1) Kulové ventily otevřeny, tíhové brzdy uzavřeny (provozní poloha)



2) Kulové ventily otevřeny, tíhové brzdy otevřeny (poloha při plnění systému)

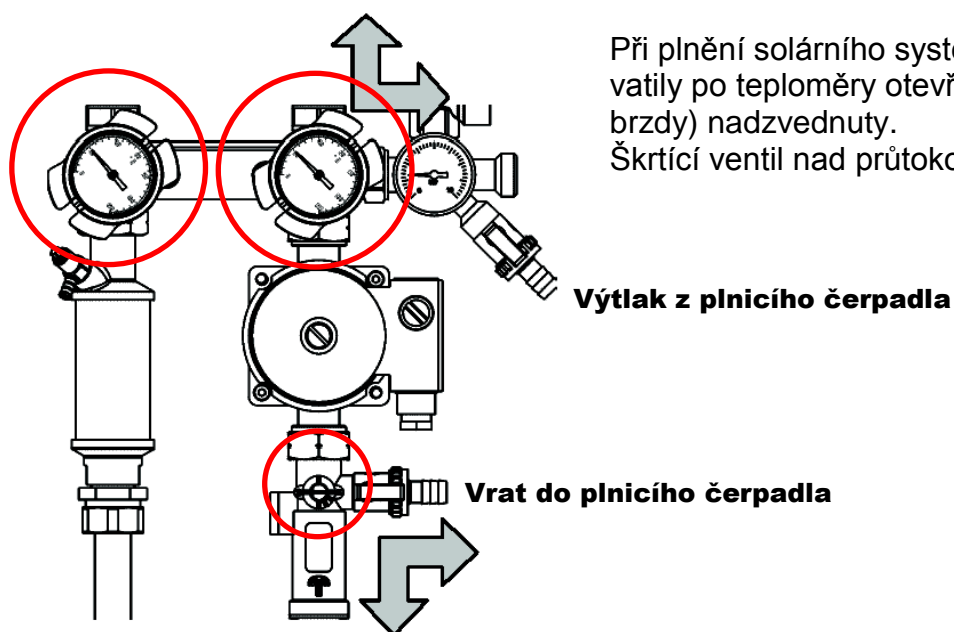


2) Kulové ventily zavřeny



Plnění solárního systému

Při plnění solárního systému musí být oba kulové ventily po teploměry otevřeny a zpětné klapky (tíhové brzdy) nadzvednuty. Škrťací ventil nad průtokoměrem musí být uzavřen.



Průtokoměr

Řeřpadlová jednotka SST25 je vybavena průtokoměrem pro měření průtoku a škrťacího ventilem pro nastavení požadovaného průtoku.

